

## SOCKELLEISTENHEIZUNG KLIMABOARD OPTIMAL FÜR EFFIZIENTE HEIZSYSTEME

Die Klimaboard Sockelleistenheizung ist die elegante Alternative zu normalen Heizkörpern und bietet ein gesundes und angenehmes Raumklima.

Die Klimaboard Sockelleistenheizung ist einfach ideal für die Renovierung. Die Strahlungswärme der temperierten Wand wird vom Menschen als wohltuend und angenehm empfunden. Dadurch entsteht ein thermisch ausgeglichener Raum.

Wandbeschaffenheit im Vorfeld klären!



## WANN FÜHLT SICH DER MENSCH WOHL?

**ATTRAKTIVE OPTIK · EINFACHE PLANUNG · EINFACHE MONTAGE  
WOHLFÜHLKLIMA · SPEZIELL FÜR RENOVIERUNGEN**

Klimaboard kann problemlos und ohne großen Planungsaufwand in jedem Neu- und Altbau installiert werden. Eine Kombination mit anderen Heizsystemen ist jederzeit möglich. An Stelle von unattraktiven Wandheizkörpern ist Klimaboard gleichzeitig unauffällig und optisch ansprechend (alle RAL-Farben).

### FUNKTION VON KLIMABOARD

Klimaboard nutzt den Coanda-Effekt. Dieser besagt, dass ein Luftstrom bestrebt ist, sich an Flächen entlang zu bewegen. Die warme Luft steigt also direkt an der Wand hoch und erwärmt diese.

Die erwärmte Wand strahlt die Wärme zum Raum ab. Diese Strahlungswärme wird als sehr angenehm empfunden. Staubaufwirbelung wird so vermieden, was vor allem für Allergiker sehr wichtig ist.

Regelung mit einem Thermostatventil direkt an der Sockelleiste (mit Fernversteller), oder mit einer UP-Einzelraumregelung mit Th-Funktion.

### DIE VORTEILE VON KLIMABOARD

- hoher Anteil verfügbarer Strahlungswärme
- gleichmäßiger Temperaturverlauf im Raum (max. 1°C Unterschied zwischen Boden und Decke)
- Energieeinsparung bis zu 20%, da keine Wärmepolster unter der Decke entstehen
- Keine Feinstaubbelastung, da die Luft im Raum nicht zirkuliert
- Vermeidung von Schimmelbildung an Wänden
- Optimale Optik
- mit Kabelkanal für TV und PC
- Einfache Planung und Montage (nach Auslegung vom Werk)



# DIE PERFEKTE LÖSUNG

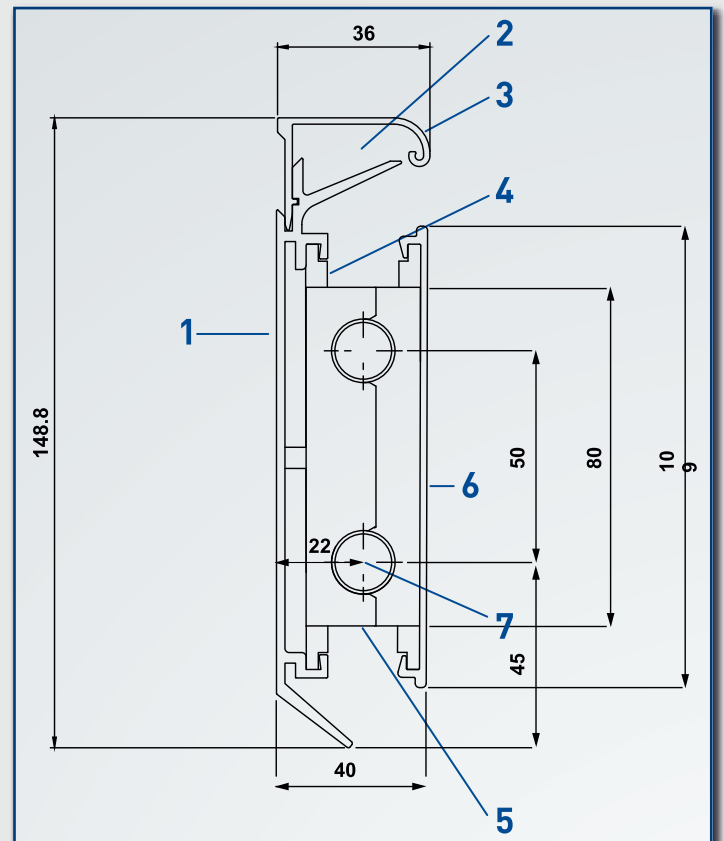
**ATTRAKTIVE OPTIK · EINFACHE PLANUNG · EINFACHE MONTAGE**  
**WOHLFÜHLKLIMA · SPEZIELL FÜR RENOVIERUNGEN**

## TECHNISCHE DATEN

Die Klimaboard Sockelleistenheizung ist durch das Stecksystem einfach zu verlegen. Alle Teile sind aufeinander abgestimmt. Dadurch kann die Sockelleistenheizung in allen normalen Räumen schnell montiert werden. Trotz kompakter Maße wird eine hohe Leistung erzielt.

## MASSKIZZE (SCHNITT)

1	Wandprofil
2	Kabelkanal
3	Nasenprofil
4	Heizregisterhalter
5	Heizregister
6	Abdeckblende
7	Cu-Rohr 15 mm



## LEISTUNGSTABELLE

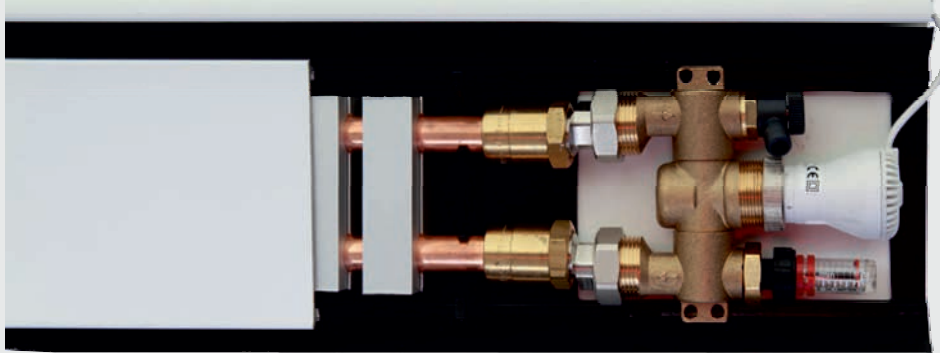
### BEI FOLGENDER VORLAUFTEMPERATUR

Vorlauftemperatur in °C	Leistung in Watt/m
50 °C	150
55 °C	170
60 °C	210
65 °C	240
70 °C	280

VON EINER NACHTABSENKUNG IST ABZURATEN !



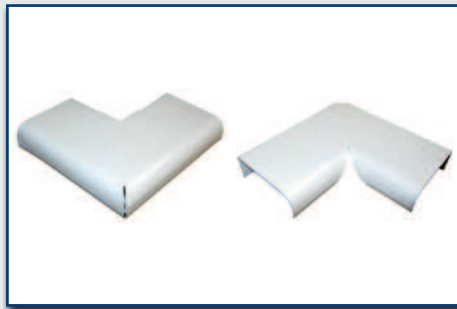
## SORTIMENTSÜBERSICHT



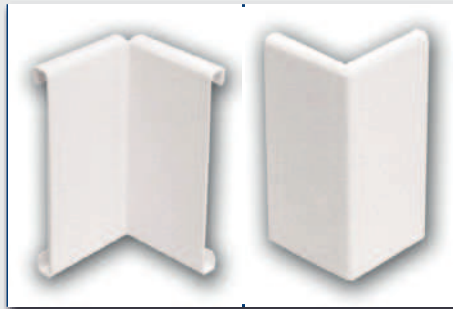
Regelset



Sockelleiste



Aussenecke / Innenecke für  
Nasenprofil



Innenecke / Aussenecke



Abdeckverbinder /  
Abdeckverbinder für Nasenprofil



Abschlussprofil links und rechts



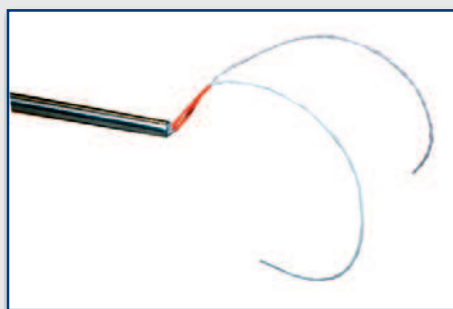
Dehnungsmuffe / Steckmuffe



Endbogen / Steckwinkel



Übergangsmuffe



Elektroheizstab



Lösewerkzeug

