

Heizkörper-Anschlussboxen nach Tichelmann bis 1.000 ltr./h Durchsatz - hydraulisch optimal



B 210 x H 120 x T 60 mm

Artikel-Nr.: 4700.01

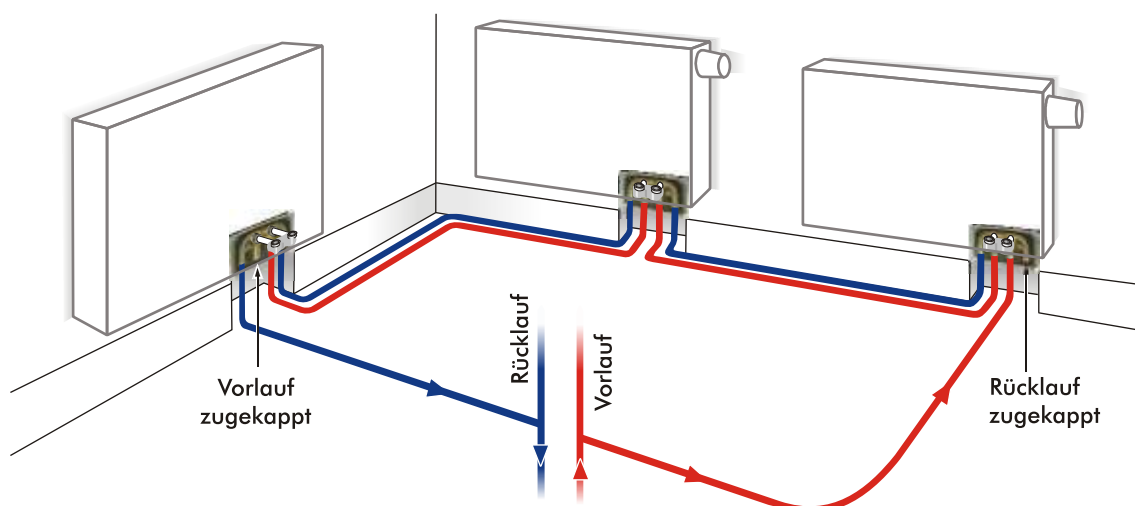
Ausführung

- UP-Anschlussbox mit mess. Körper für eine Heizkörper-Ringleitungsmontage
- max. Durchsatz 1.000 ltr./h
- Euro-Anschlüsse 3/4"

Vorteile

- Tichelmann-Rohrführung
- hydraulischer Abgleich nicht erforderlich
- keine Verbindungsfittinge unter dem Estrich
- Heizkörpermontage erst nach den Malerarbeiten
- Keine Beschädigungen an den Heizkörpern

Anwendungsbeispiel



Wand-Anschlussbox



Artikel-Nr.: 4700.01

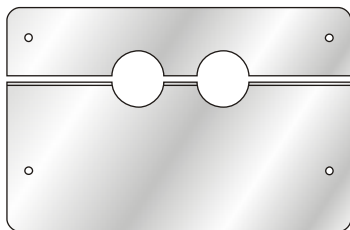
Rückwand innen isoliert

Maße: B: 210 mm, H: 120 mm, T: 60 mm



Mit dem Anschluss-Set kann die Anlage ohne Heizkörper auf Dichtheit überprüft werden. Dadurch werden Beschädigungen an den Heizkörpern in der Rohbauphase vermieden.

Abdeckplatte



für Wand-Anschlussbox
geteilt, weiß,
Maße: B 230 x H 170 mm

Artikel-Nr.: 4744.11

Anschluss-Set



U-Rohr
für Wand-Anschlussbox mit
2 Euro-Verschraubungen $\frac{3}{4}$ " x 15

Artikel-Nr.: 4750.00

Tiefenausgleichsstücke



ausziehbare Euro-Kupplung
30 - 50 mm mit 2 x IG $\frac{3}{4}$ "

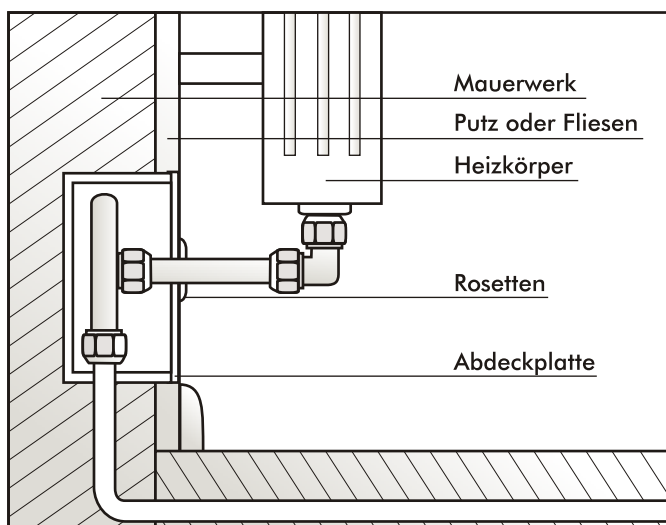
Artikel-Nr.: 4734.34



ausziehbare Euro-Kupplung
30 - 50 mm mit AG $\frac{1}{2}$ " / IG $\frac{3}{4}$ "

Artikel-Nr.: 4734.12

Montagehinweis



Überreicht durch:

- Die Box muss in das Mauerwerk je nach Putz- oder Fliesenstärke (etc.) eingesetzt werden (siehe Bild). Beispiel: Sollte vor das Rohmauerwerk 2 cm Putz kommen, so muss der UP-Kasten 1,5 cm vorstehen.
- Die Leifeldwinkel lassen sich nach vorne oder von hinten je nach Bedarf (Vorwand oder UP) in der Schienenführung an der Box unter Klemmwirkung in der gewünschten Schlitztiefe plazieren.
- Nach genauer Plazierung im Mauerwerk kann man mittels einer beigefügten Knipping-Schraube die Anschluss-Box fixieren.

Hergestellt von:

U.S.H.-Innovationen GmbH
Beckersheide 13
33758 Schloß Holte-Stukenbrock
Tel.: 0 52 07 / 9 18 99-0
Fax: 0 52 07 / 9 18 99-9
<http://www.ush-innovationen.de>
mail@ush-innovationen.de